

拆卸和安装座椅倾斜度调整马达

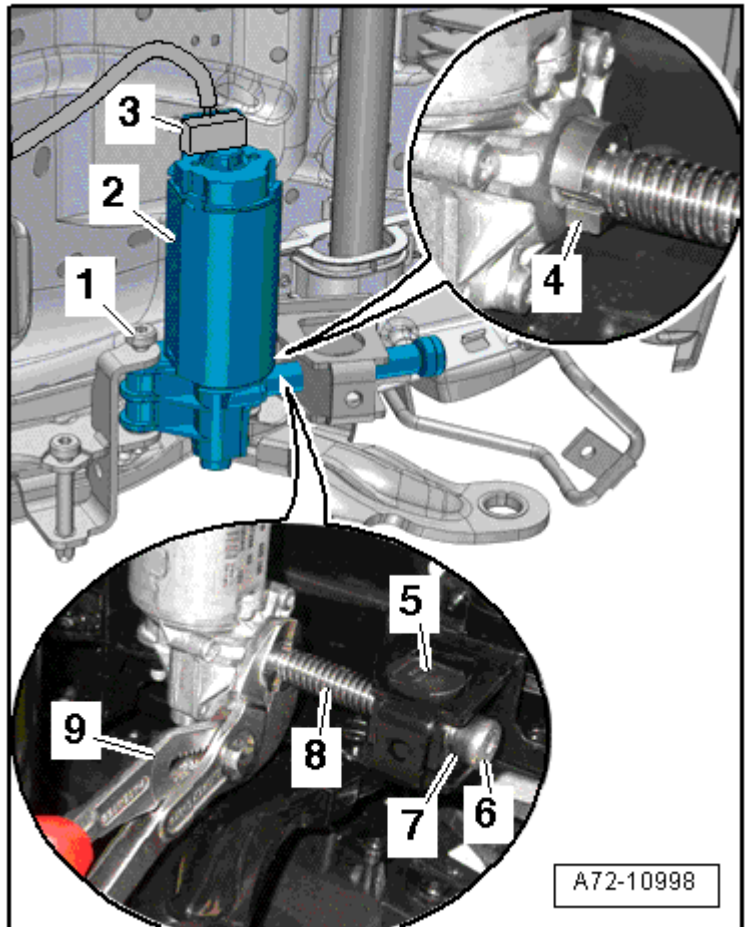
拆卸



注意！

- t 遵守有关燃爆式部件的安全规定 → Kapitel。
- t 进行与燃爆式部件有关的工作（例如脱开电插头）前，相关人员必须“消除静电”。为此，可以短时间触摸车门的锁止楔。

- 将前座椅向上移动到底。
- 拆下前座椅 → Kapitel。
- 将前座椅固定在座椅维修支架 -VAS 6136- → Kapitel 上。
- 脱开座椅倾斜度调节马达的电插头 -3-。
- 用螺丝刀拆卸丝杆上的止动环 -4-。
- 用钳子 -9- 在标记部位反向固定丝杆 -8- 防止其转动并拧出螺栓 -6-。
- 拧出螺栓 -1- 并从支架上取下座椅倾斜度调节马达 -2-。
- 将座椅槽的上下基座彼此分开，用丝杆将座椅倾斜度调节马达向前翻转并从丝杆螺母 -5- 中旋出。



安装



注意！

- t 遵守有关燃爆式部件的安全规定 → Kapitel。
- t 进行与燃爆式部件有关的工作（例如连接电插头）前，相关人员必须“消除静电”。为此，可以短时间触摸车门的锁止楔。

- 尽可能将丝杆 -8- 旋入螺杆螺母 -5-。
- 用手将螺栓 -6- 拧入丝杆内。



提示

只有座椅位于车内并接上车载电网时，才可能用规定力矩紧固螺栓 -6-。

其他安装以相反顺序进行，安装过程中请注意以下事项：

 提示

注意，应将电插头一直推入到限位位置，并能听到卡止声为止。

 注意！

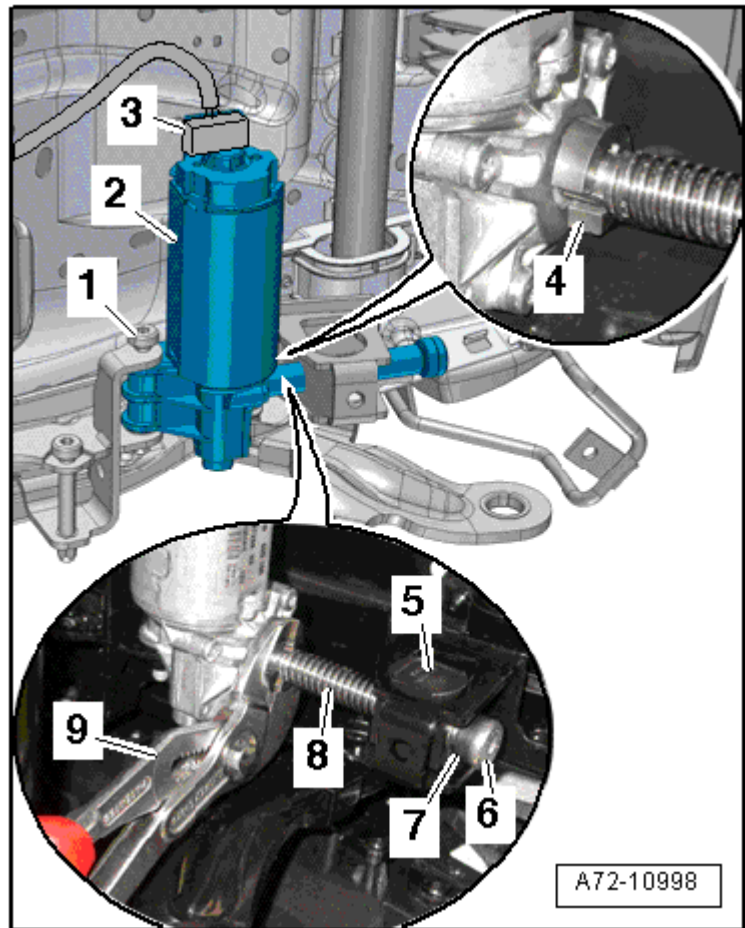
蓄电池只能在点火开关已打开的情况下连接。在燃爆式部件（例如安全气囊、安全带拉紧器）上进行不专业的维修，可能会在连接蓄电池后导致意外触发。连接蓄电池时，车内不得有人。

 危险！

若在点火开关打开状态下或行驶准备就绪激活状态下进行操作，发动机意外启动会造成危险，并且在封闭空间内存在中毒危险。身体部位和/或衣服夹住或卷入会造成危险。

打开点火开关前必须执行下列事项：

- t 将选档杆置于位置 P
- t 激活驻车制动器
- t 关闭点火开关
- t 打开发动机罩
- t 将充电装置，例如蓄电池充电器 - VAS 5095A - 连接到 12 V 电源的跨接起动点上
- t 打开点火开关



- 在点火开关已打开的情况下连接蓄电池接地线 → 电器装置; 修理组：27; 蓄电池; 断开和连接蓄电池。
- l 座椅安装在车中并接上车载电网。
- 通过倾斜度调节装置将座椅向后开并同时紧固螺栓 -6-。

 提示

如果安全气囊指示灯 -K75- 在安装后发出故障信号，必须查询、删除并再次查询事件存储器 → 车辆诊断测试器。

拧紧力矩 → Kapitel „装配一览 - 座椅倾斜度调整马达“。